

# Wyrzutnie

**NOWOŚĆ**

WWSM

Zakończenia kanałów w systemach wentylacji mechanicznych z rekuperacją. Do zastosowania zewnętrznego, w budynkach mieszkalnych i użyteczności publicznej.

Standardowo wyposażona w okapnik chroniący ścianę przez powstawaniem zacieków oraz siatkę zabezpieczającą otwór wylotowy. Zastosowana geometria prostopadłego do ściany wyrzutu powietrza z zamknięciem bocznym zapobiega zabrudzeniu ściany od zużytego powietrza. Specjalnie zaprojektowana geometria zapewnia minimalny opór / spadek ciśnienia wyrzucanego powietrza.

Gumowa uszczelka ułatwia montaż oraz zabezpiecza wypływanie wody z kanału wentylacyjnego. Otwory montażowe w narożnikach pozwalają na przykręcenie do ściany. Boczne umiejscowienie wkrętów mocujących odłączalnego frontu wyrzutni ułatwia montaż oraz demontaż do konserwacji.

## CECHY WARIANTÓW KOLORYSTYCZNYCH

### Biały, Grafit(GR)

W całości wykorzystano materiały do zastosowania zewnętrznego

- Blacha stalowa ocynkowana o grubości 0,7 mm, malowana proszkowo z zastosowaniem technologii pasywacji dodatkowo zabezpieczającej przed korozją
- Atrakcyjna kolorystyka stosowana w obecnym budownictwie

### Inox(I)

- wysokiej jakości blacha stalowa nierdzewna – kwasoodporna chromowo-niklowa (gatunek: 316L/1.4404) o grubości 0,5-0,6 mm
- estetyczna powierzchnia polerowana

Siatka ochronna otworu wylotowego

Kołnierz montażowy z uszczelką dwuwargową

Szybki i łatwy montaż (4 otwory montażowe w narożnikach).



VWSM\*/BIAŁY



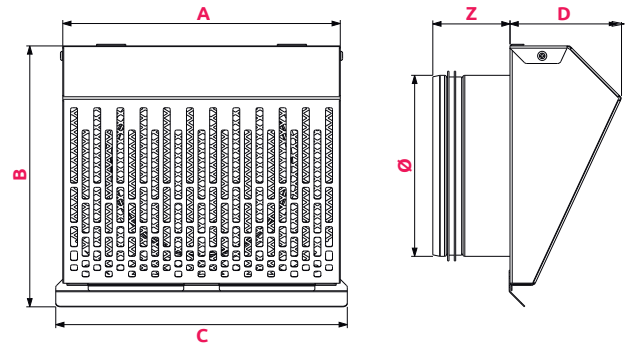
VWSM\*/GR/GRAFIT



VWSM\*/I/INOX

\* Średnica przyłącza

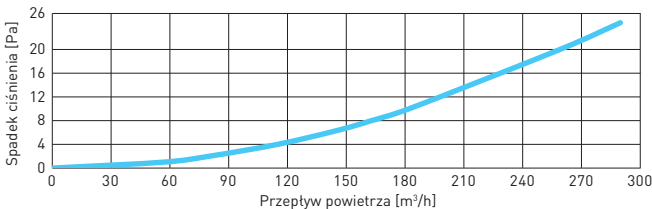
## WYMIARY



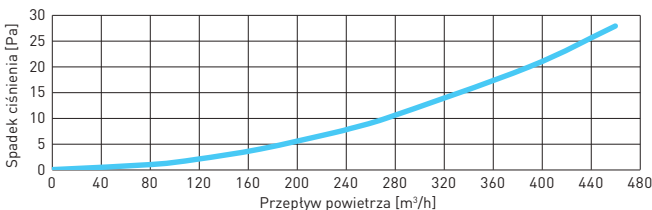
	Ø	A	B	C	D	Z
VWSM160	160	237	224	249	95	66
VWSM200	200	277	264	289	108	66
VWSM250	250	327	314	339	124	66
VWSM315	315	392	379	404	144	76

## CHARAKTERYSTYKA PRZEPIYWU

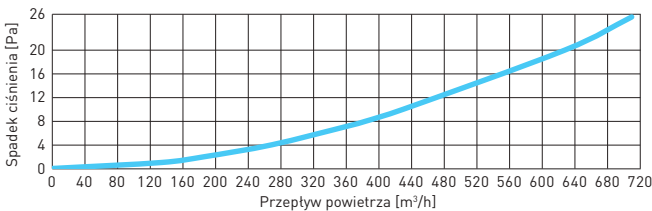
VWSM 160



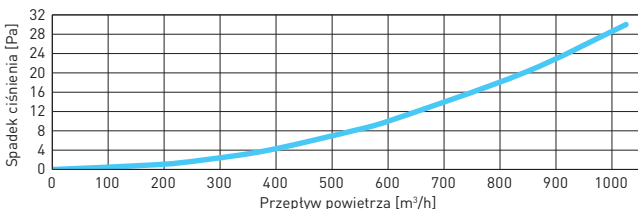
VWSM 200



VWSM 250



VWSM 315



## SPOSÓB MONTAŻU

